

ARMOIRE A MEDICAMENTS BLANCHE 218 L QUALIFIABLE +5°C +/-3K



Informations produit

- › Armoire à médicaments
- › Appareil qualifiable selon FD X15-140. Conforme "Bonne Pratique de Laboratoire".
- › Refroidissement ventilé Température réglable de +2°C à +12°C
- › Evaporateur batterie et froid ventilé canalisé sur toute la hauteur de cuve avec dégivrage et évaporation automatique des condensats
- › Régulation électronique digitale avec alarmes ouverture de porte et dépassement de température haute et basse
- › Mémorisation de la température min/max et des historiques d'alarmes
- › Verrouillage de la commande
- › Carrosserie en acier laqué blanc
- › Cuve PS
- › Maintenance aisée et nettoyage facilité
- › Porte avec serrure et sens d'ouverture réversible
- › Rappel de porte automatique
- › 1 passage de cuve
- › Arrêt de la ventilation à l'ouverture de porte
- › Equipée de 2 pieds réglables à l'avant et 2 roulettes à l'arrière
- › Equipée de grilles renforcées charge max 40 kg
- › Fluide propre R-600a

Données techniques

CARACTÉRISTIQUES TECHNIQUES

Volume brut (L.)	218
Volume utile (L)	189
Homogénéité de la température	5°C ± 3°C
Température (°C)	+2 °C - +12 °C
Refroidissement	Ventilé
Dégivrage	Automatique
Évaporateur	tubes/ailettes
Condenseur	statique
Carrosserie	Laqué blanc
Cuve	PS
Épaisseur d'isolation	50 mm
Porte	Blanche
Inversion sens d'ouverture porte	Oui
Rappel de porte automatique	Oui
Serrure	Oui
Pieds inox	2 roues/2pieds
Fluide	R-600a
Charge de gaz (g)	42
Niveau sonore dB(A)	35,7
Contact sec	Non
Thermostat de sécurité anti-congélation	Oui

COMMANDE

Régulation	Électronique
Affichage température	Digital 1K
Réglage hygrométrie	Non
Alarme température	visuelle et sonore
Alarme ouverture de porte	Visuelle et sonore
Fonction HACCP	Oui
Verrouillage de la commande	Oui

PERFORMANCES ÉNERGÉTIQUES

Classe climatique	7 (≤ +35°C @ 75%RH)
Consommation énergétique (kWh/24h)	0,73
Consommation énergétique annuelle (kWh/an)	265

ÉQUIPEMENTS

Grille acier plastifié (nb)	3
Dimensions grilles (LxP) (mm)	486x433
Nombre de niveaux max.	11 x 430 mm + 3 x 300 mm
Hauteur de réglage (mm)	50
Charge max admissible sur grille (kg)	40
Tiroirs aluminium télescopiques (en accessoi-res) (nb max)	5 (P 430 mm) + 2 (P 300 mm)

DIMENSIONS ET POIDS

Dimensions (LxPxH) (mm)	595x640x1220
Cuve (LxPxH) (mm)	461x437x644 + 461+315+233
Poids net (kg)	55

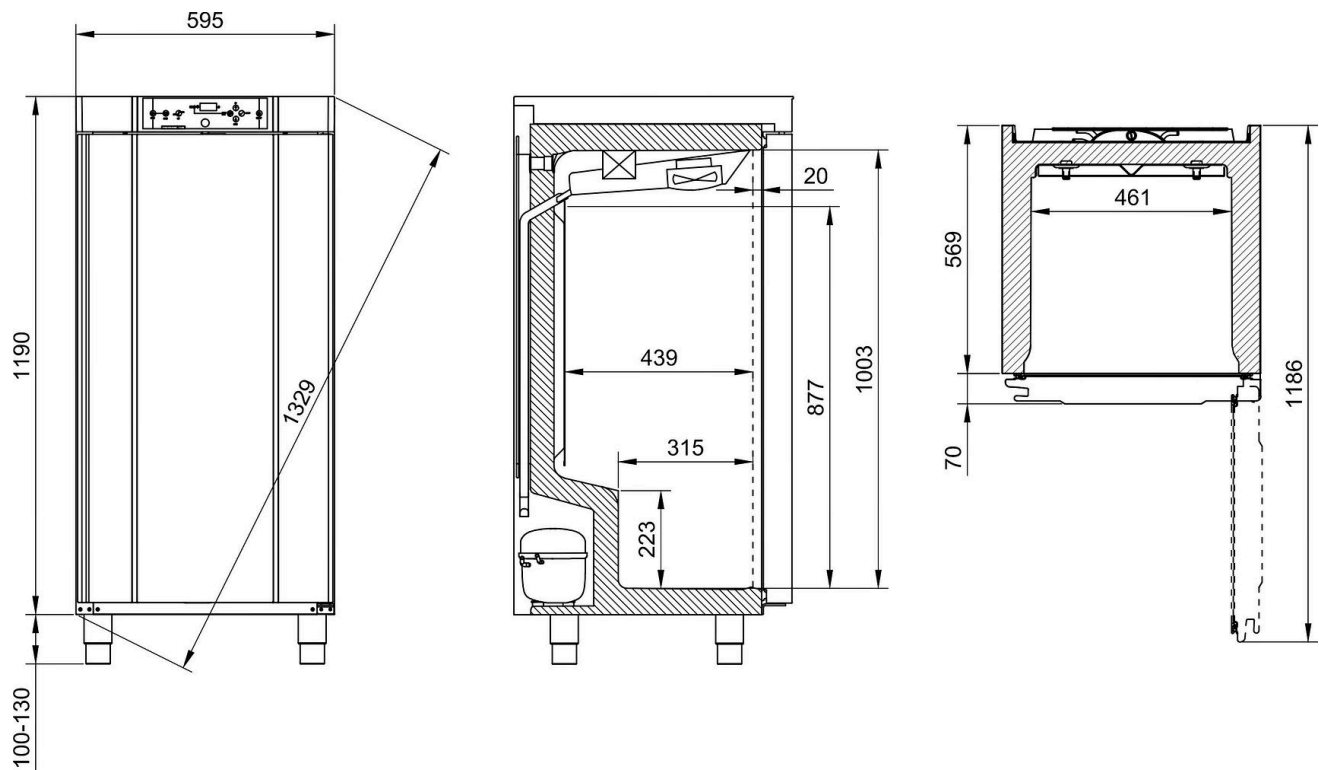
ALIMENTATION

Tension (V)	230 V
Fréquence (Hz)	50
Intensité (A)	0.37
Puissance électrique raccordée (W)	73
Dégagement calorifique (Wh/h)	20

LOGISTIQUE

Dimensions emballage (LxPxH) (mm)	610x690x1270
Poids brut (kg)	57.6

Schémas techniques



Accessoires et options

Accessoires

TA420 Tiroir aluminium grand (fond perforé) IIRR210/310/410

TA300 Tiroir aluminium petit (fond perforé) IIRR210/310/410

TABS420 Tiroir ABS (fond plein) IIRR210/310/410

GP430 Plateau acier inox perforé grand

GP300 Plateau acier inox perforé petit

GIX430 Grille acier inox grande IIRR210/310/410

GB430 Grille acier plastifié grande IIRR210/310/410

GB300 Grille acier plastifié petite IIRR210/310/411

819581052